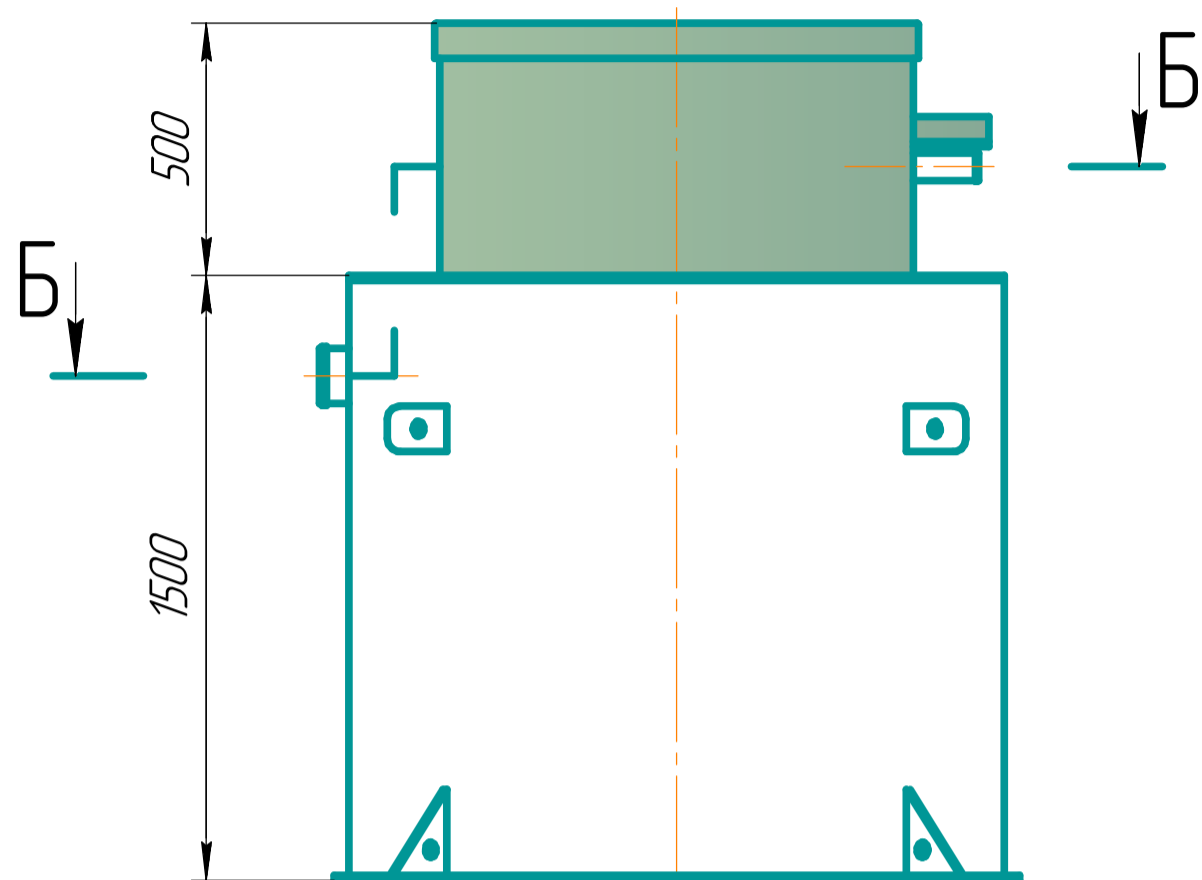
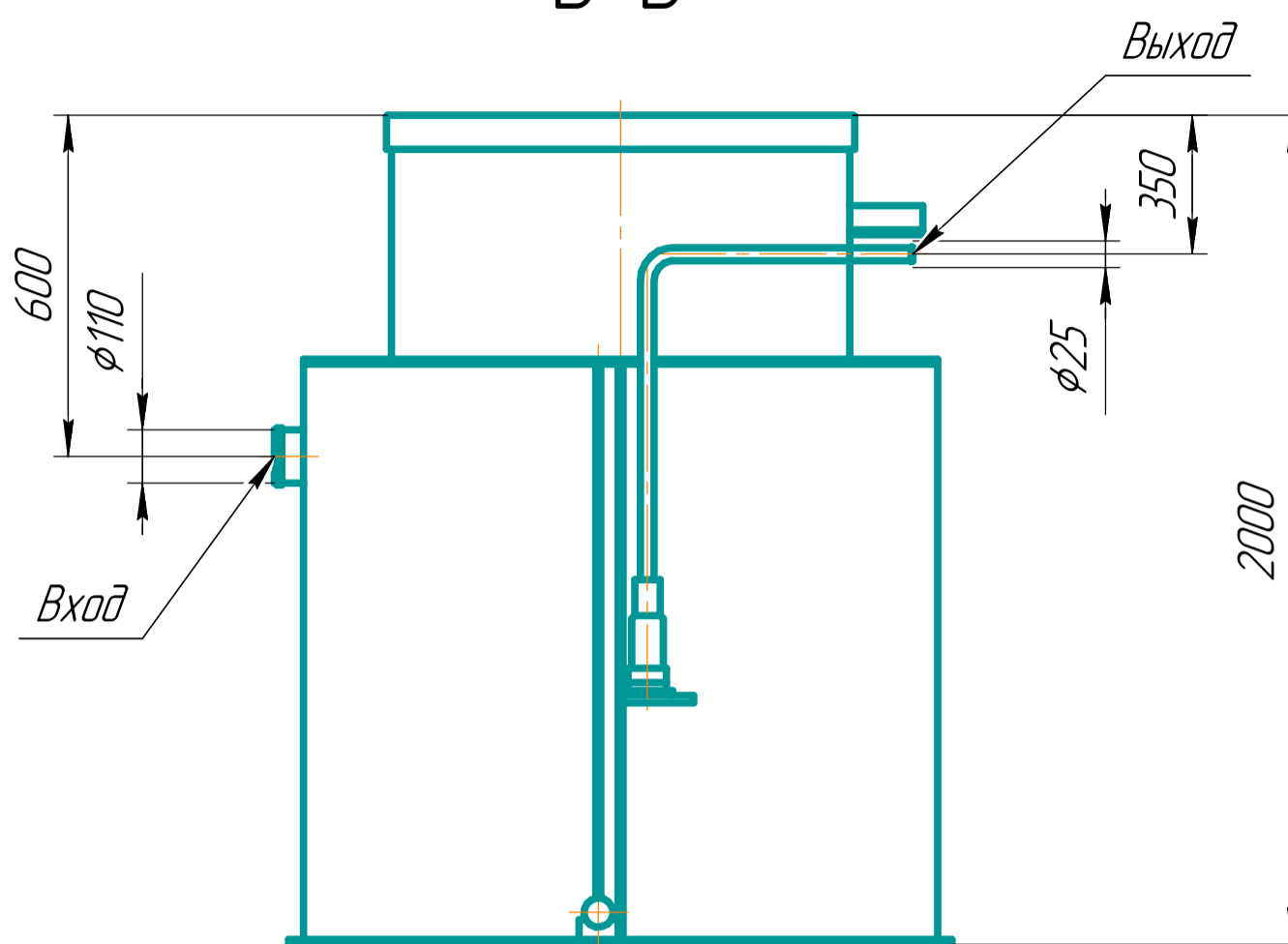


Вид спереди

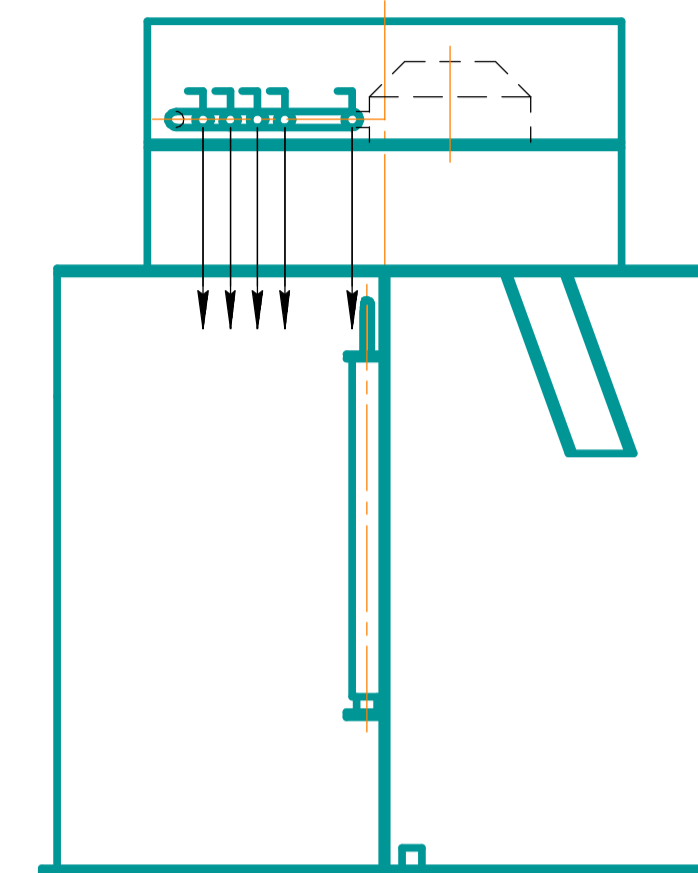


В-В

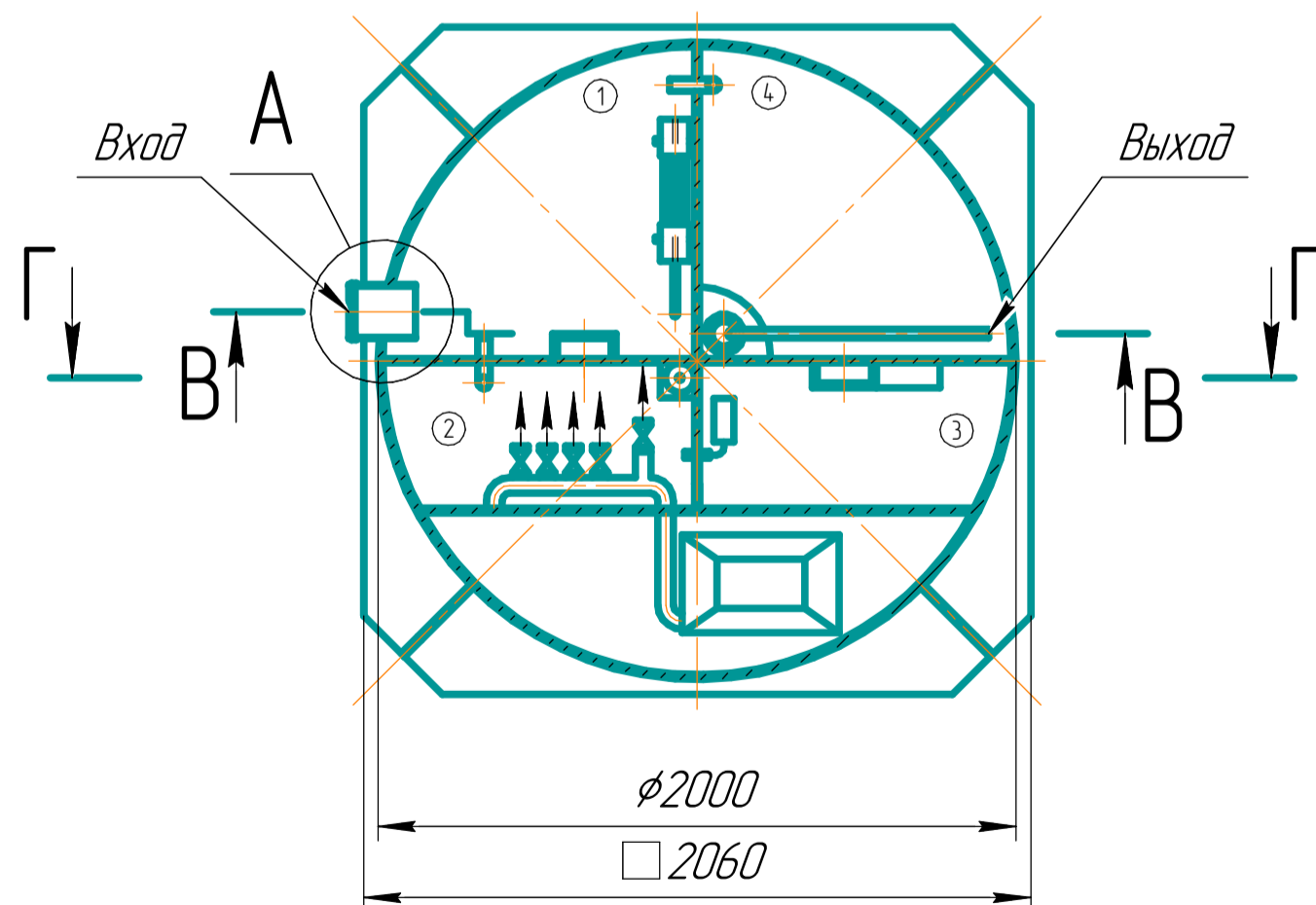


Г-Г

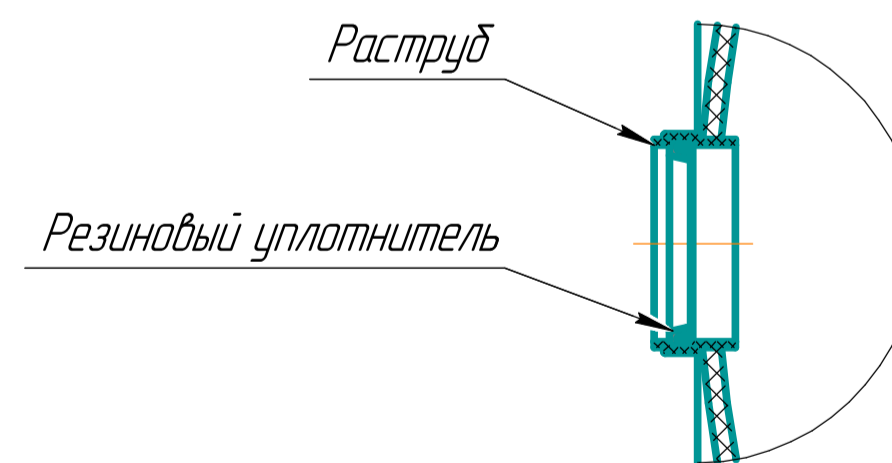
Крышка условно не показана



Б-Б



A(1:4)



АЭРО 15				Лит.	Масса	Масштаб
Изм.	Лист	№ докум.	Подп.	Дата	240	1:15
Разраб.						
Проб.					Лист	Листов
Т.контр.						1
Н.контр.					Вид в разрезе	
Утв.					Копировал	

Перв. примен.

Справ. №

Подп. и дата

Инв. № дубл.

Взам. инв. №

Подп. и дата

Инв. № подл.